

Garantiecertificaat

Duraply is een verduurzaamd multiplex, geschikt voor de meest uiteenlopende buitentoepassingen. Duraply is gemaakt van Zuid-Europese en snelgroeïende populieren. Op deze platen is een garantietermijn van 15 jaar van toepassing. Onder Duraply wordt verstaan: Duraply, Duraprime en Durapaint.



15 JAAR GARANTIE

Mits er voldaan wordt aan de algemene garanti voorwaarden en verwerkingsvoorschriften voor houtachtige plaatmaterialen

+ Info www.duraply.one/nl/



Garantietermijn

De garantie op Duraply geldt voor een periode van 15 jaar, gerekend vanaf het moment van levering, mits er voldaan wordt aan de algemene (gevel-) verwerkingsvoorschriften voor houtachtige plaatmaterialen.

De richtlijnen kun je vinden op:

www.jongeneel.nl



Uitsluiting

- Normale slijtage of onvoldoende onderhoud
- Veronachtzaming van de normen, die gelden voor goed onderhoud van triplex voor buitentoepassing
- De platen niet behandeld en verwerkt zijn volgens de verwerkingsvoorschriften
- Gebreken aan verwerkte platen, waarbij gebreken voor de bewerking al zichtbaar waren
- De toepassing van de plaat niet voldoet aan de geldende norm
- Gevolgschade ontstaan door gebreken aan de platen



Garantievoorwaarden

Als binnen de genoemde periode de platen delaminatieverschijnselen vertonen, die constructief nadelige gevolgen kunnen hebben, dan zal de garantiegever:

- De betreffende platen herleveren of de reparatiekosten vergoeden tot maximaal 1x de factuurwaarde van de geleverde platen



Schademelding

In het geval van schade dient Jongeneel binnen vijf werkdagen schriftelijk te worden ingelicht met vermelding van:

- Factuurnummer en datum
- Datum van levering
- Locatie van het betreffende project
- Beschrijving van het opgetreden probleem
- Gespecificeerde begroting van de schade

Bovendien moet Jongeneel in de gelegenheid gesteld worden om ter plaatse de schade vast te stellen.



PieterBaks

Pieter Baks maakt bouwen weer leuk!

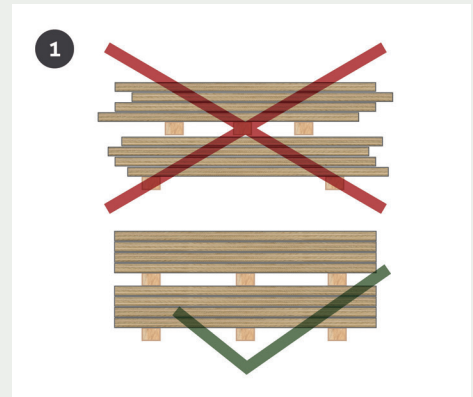
Verwerkingsvoorschriften

Opslag

Sla de platen horizontaal op in een droge en goed geventileerde ruimte, op pallets of balkjes van gelijke dikte. Hiermee voorkom je doorbuiging van de platen.

De balkjes dienen recht onder elkaar te liggen en maximaal 50cm h.o.h. uit elkaar. De maximale stapelhoogte van hele pakken is vier.

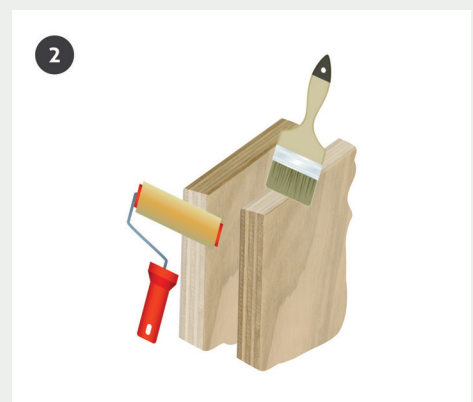
Voorkom schade aan het oppervlak als gevolg van direct contact met harde voorwerpen. Bijvoorbeeld door (te strakke) stalen verpakkingsbanden of door directe plaatsing op stalen liggers. ❶



Verwerking

Duraply kun je met normaal gereedschap verwerken. Na het zagen dien je scherpe randen af te ronden (radius R3). ❷

- Eventuele fineerscheurtjes en gaps dichtzetten met een daartoe geëigend vulmiddel
- Randen en schroefgaten twee keer behandelen met (Bison) triplex-sealer

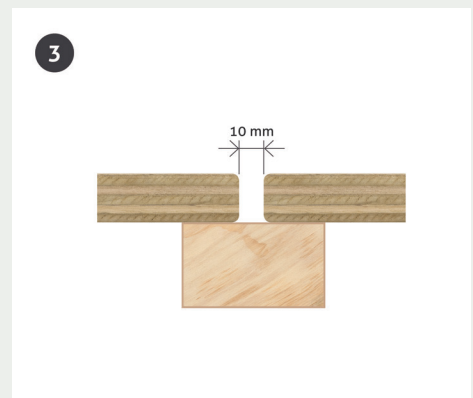


Afwerking oppervlak

Zorg er voor dat je bij de afwerking van het oppervlak:

- het plaatoppervlak ontvet en licht schuurt
- de gemonteerde platen binnen een week afwerkt. Houd hierbij rekening met de weersomstandigheden (droog weer, normale temperaturen en luchtvochtigheidsgraad)
- de onbehandelde platen (Duraply) voorbehandelt conform de geldende richtlijnen
- een dekkend, vochtregulerend verfsysteem gebruikt

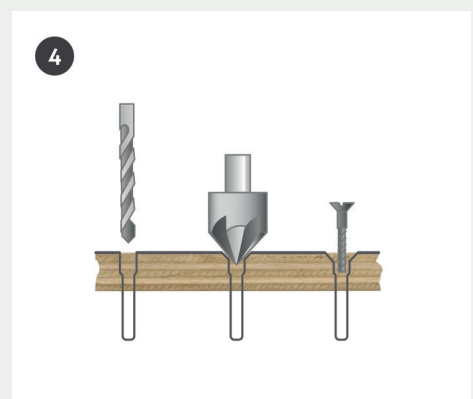
Vraag indien gewenst advies bij je verfleverancier.



Constructievoorschriften

Voor een duurzame constructie:

- Hou de randen rondom 10mm vrij (dit is de minimale ruimte voor periodiek onderhoud en werking van de platen) ❸
- Bescherm de horizontale boeistroken aan de bovenzijde met een daktrim
- Maak regelwerk achter de platen, zodat voldoende ruimte ontstaat voor ventilatie
- Breng het regelwerk verticaal aan en hou rekening met de juiste h.o.h.-afstand
- Boor schroefgaten voor, minimaal 20 mm van de plaatrand en 25 mm uit de hoek
- Verzinken van schroeven is een voorwaarde voor een goed en mooi eindresultaat ❹
- Gebruik rvs-schroeven



Zie voor het volledige verwerkingsadvies en de garantiebepaling:

www.pieterbaks.nl



PieterBaks

Pieter Baks maakt bouwen weer leuk!